

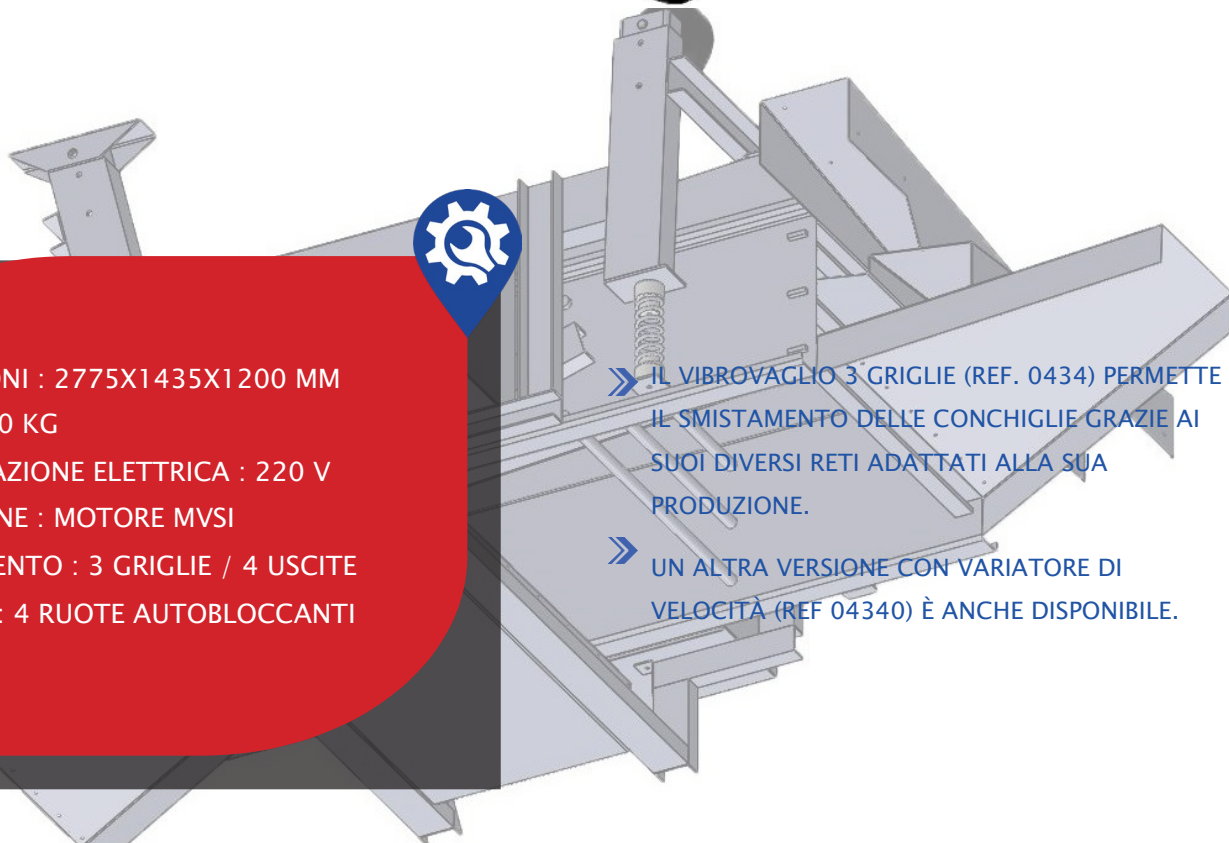
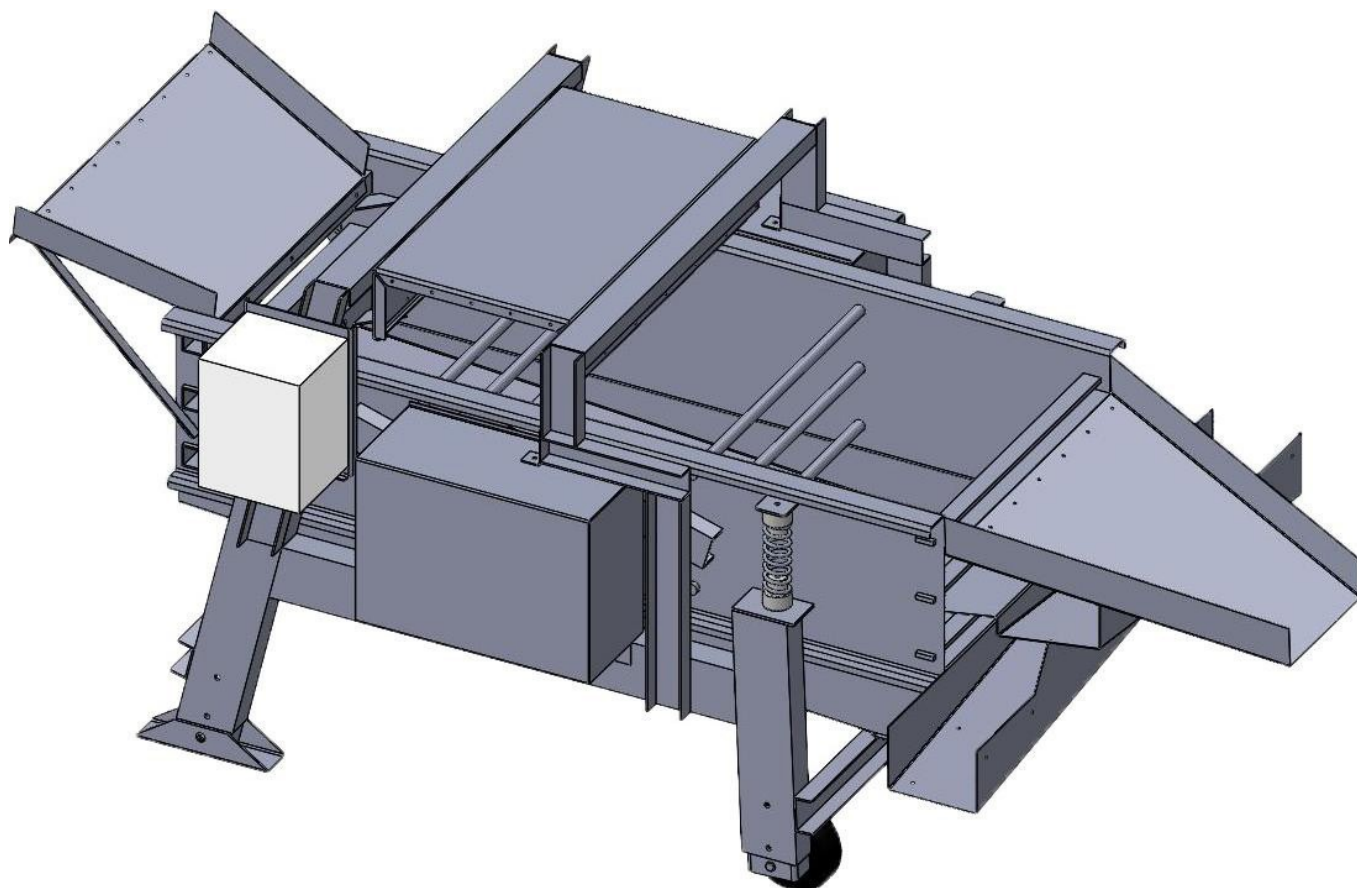


Ets BERTRAND

Macchine e forniture per produttori della
molluschicoltura

*Un' esperienza da oltre
60 anni*

**VIBROVAGLIO
3 GRIGLIE**



DIMENSIONI : 2775X1435X1200 MM

PESO : 350 KG

ALIMENTAZIONE ELETTRICA : 220 V

VIBRAZIONE : MOTORE MVSI

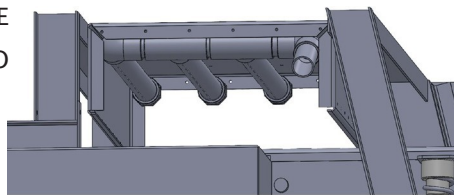
SMISTAMENTO : 3 GRIGLIE / 4 USCITE

OPZIONE : 4 RUOTE AUTOBLOCCANTI

» IL VIBROVAGLIO 3 GRIGLIE (REF. 0434) PERMETTE IL SMISTAMENTO DELLE CONCHIGLIE GRAZIE AI SUOI DIVERSI RETI ADATTATI ALLA SUA PRODUZIONE.

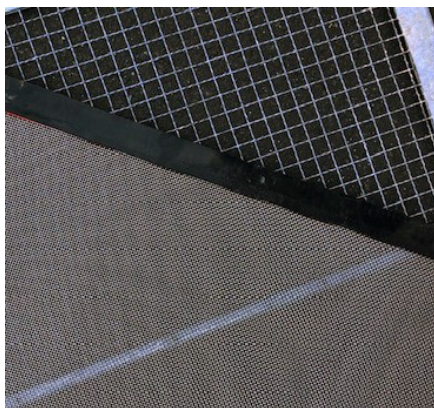
» UN ALTRA VERSIONE CON VARIATORE DI VELOCITÀ (REF 04340) È ANCHE DISPONIBILE.

» 3 RAMPE DI LAVAGGIO SICURANO IL LAVAGGIO OTTIMALE DELLE OSTRICHE DURANTE LA LORO VAGLIATURA.



Rampe di lavaggio

» UN SET DI GRIGLIE IN ACCIAIO INOSSIDABILE O GALVANIZZATO È FORNITO CON IL VIBROVAGLIO. DIVERSE MAGLIE SONO DISPONIBILI COME OPZIONE PER ADATTARE LE GRIGLIE AL MIGLIORE ALLA SUA PRODUZIONE.



Set di griglie con diverse maglie

» LE GRIGLIE IN ACCIAIO GALVANIZZATO SONO DISPONIBILI CON UNA MAGLIA DA 5 A 60MM, OGNI 5 MM. ALTRI DIMENSIONI SONO DISPONIBILI SU RICHIESTA.

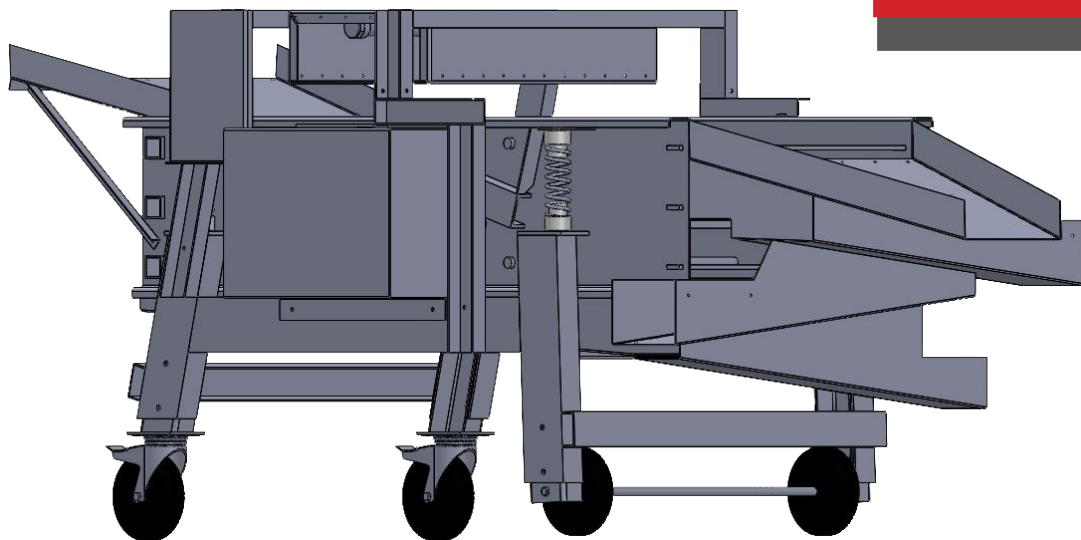
» LE GRIGLIE IN ACCIAIO INOSSIDABILE SONO DISPONIBILI CON UNA MAGLIA DA 3 A 20MM, OGNI 5MM. ALTRI DIMENSIONI E NASTRI DI GOMMA LATERALI SONO DISPONIBILI SU RICHIESTA.

» L'AFFIDABILITÀ DEL VIBROVAGLIO CON 3 GRIGLIE SICURA LA SICUREZZA E LA SOSTENIBILITÀ DI QUEST'EQUIPAMENTO CHE RICHIEDA POCA MANUTENZIONE ED È QUINDI PERFETTAMENTE ADATTATO AL ESPORTO.

» LA SCATOLA ELETTRICA DEL VIBROVAGLIO È IMPERMEABILE, CON VARIATORE DI VELOCITÀ E PROTEZIONE.



« GRAZIE ALL'OPZIONE RUOTE AUTOBLOCCANTI PUO MUOVERSI IL VIBROVAGLIO MOLTO FACILMENTE. »



Ruote autobloccanti

SAS BERTRAND ROGER

La Chainade - 17320

MARENNES / FRANCIA



05 46 85 00 36

marennes@ets-bertrand.com

www.bertrand-ostreiculture.com

SAS BERTRAND ET FILS

Port Canal - 33470 GUJAN-

MESTRAS / FRANCIA



05 57 15 23 25

gujan@ets-bertrand.com