

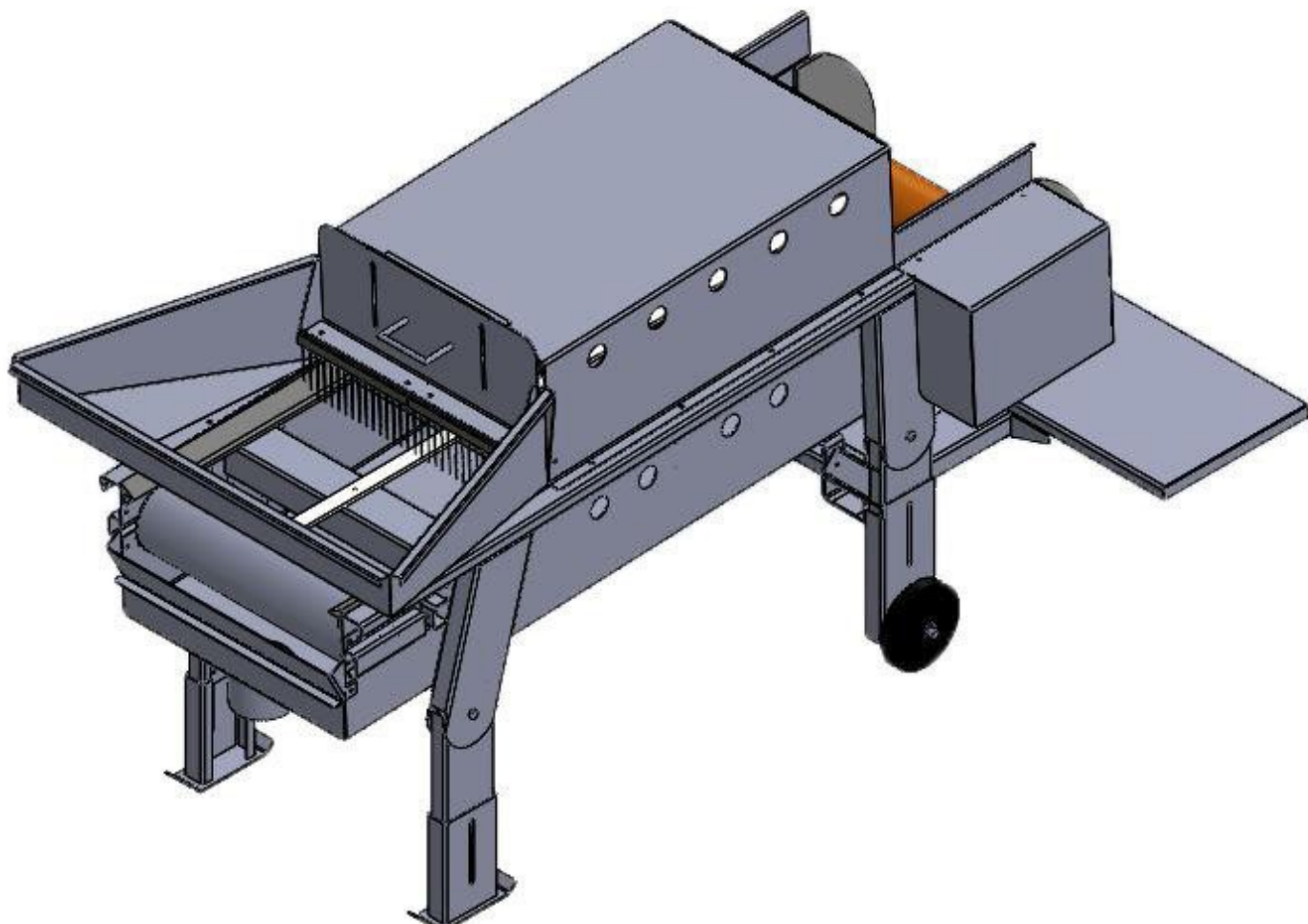


# Ets BERTRAND

Macchine e forniture per produttori  
della molluschicoltura

*Un'esperienza da oltre  
60 anni*

LAVATORE PIATTO  
IN ALLUMINIO V2



DIMENSIONI : 2320X1120X1380MM

DIMENSIONI CON OPZIONE: 2560X1500X1380MM

PESO :  $\pm$  130 KG

ALIMENTAZIONE : 220 A 240 V

POMPA RACCOMANDATA : 4 À 10 CV

CAPACITÀ :  $\pm$  1 TONNELLATA/ORA

ALLUMINIO SPESSORE 3 MM

OPZIONE : TAVOLETTA PER  
CONTENITORE

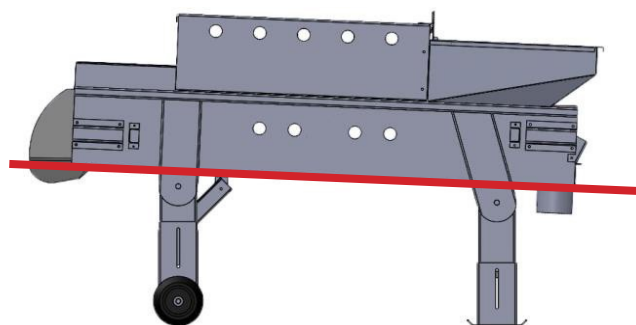
» IL LAVATORE PIATTO IN ALLUMINIO È  
UNA DELLE NOSTRE MACCHINE DI  
PUNTA, AFFIDABILE E FACILE DA  
MANTENERE.



» QUESTA MACCHINA SERVE PER IL LAVAGGIO DELLE OSTRICHE GRAZIE AL SUO SISTEMA DI RAMPE DI LAVAGGIO DI 9 INGRESSI, SOPRA E SOTTO LE OSTRICHE.

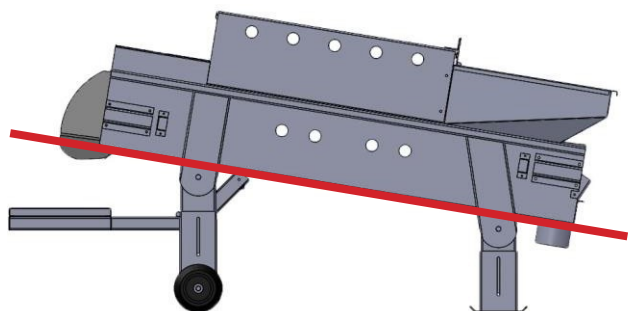
» QUESTO SISTEMA OFFRE UN LAVAGGIO OTTIMALE DELLE OSTRICHE IN SACCHETTI O ALLA RINFUSA. UNA SPAZZOLA STROFINA LE CONCHIGLIE PRIMA IL LAVAGGIO PER RIMUOVERE IL MASSIMO DELLA SPORCIZIA.

» L'ALTEZZA DEL NOSTRO LAVATORE PUO ESSERE REGOLATA FINO A 150MM DELLA SUA POSIZIONE BASSA GRAZIE AI SUOI PIEDI ARTICOLATI PER OFFRIRE 3 POSIZIONI DI LAVORO :



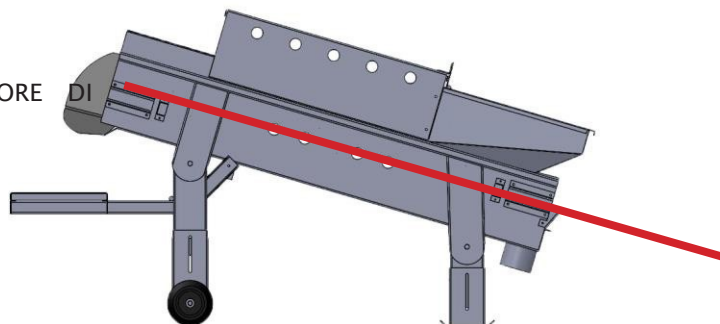
*Posizione 1 – passaggio dei sacchetti o contenitori*

- POSIZIONE 1 A 2,5°
- POSIZIONE 2 A 9°
- POSIZIONE 3 A 16°



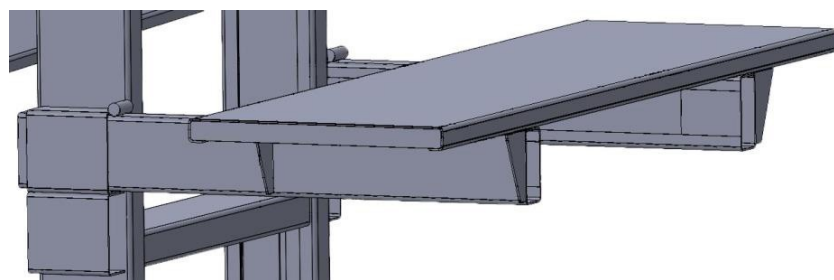
*Posizione 2 - Polivalente*

» QUESTA REGOLAZIONE PERMETTE AL LAVATORE DI ADATTARSI ALLE SUE ESIGENZE.

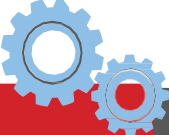


*Posizione 3 – Passaggio delle ostriche alla rinfusa*

» LA SCATOLA ELETTRICA IMPERMEABILE È DISPONIBILE CON UN VARIATORE DI VELOCITÀ OPZIONALE (REF 043080) PER REGOLARE AL MEGLIO IL LAVAGGIO.



*Tavoletto di recupero*



« L'OPZIONE TAVOLETTA OTTIMIZZERA IL POSTO DI LAVORO, RIDUCENDO L'IMPIEGO DI MANODOPERA »

SAS BERTRAND ROGER

La Chainade – 17320

MARENNES – FRANCIA 05 46

85 00 36

marennes@ets-bertrand.com

[www.bertrand-ostreiculture.com](http://www.bertrand-ostreiculture.com)

SAS BERTRAND ET FILS

Port Canal – 33470 GUJAN-

MESTRAS / FRANCIA

05 57 15 23 25

gujan@ets-bertrand.com