



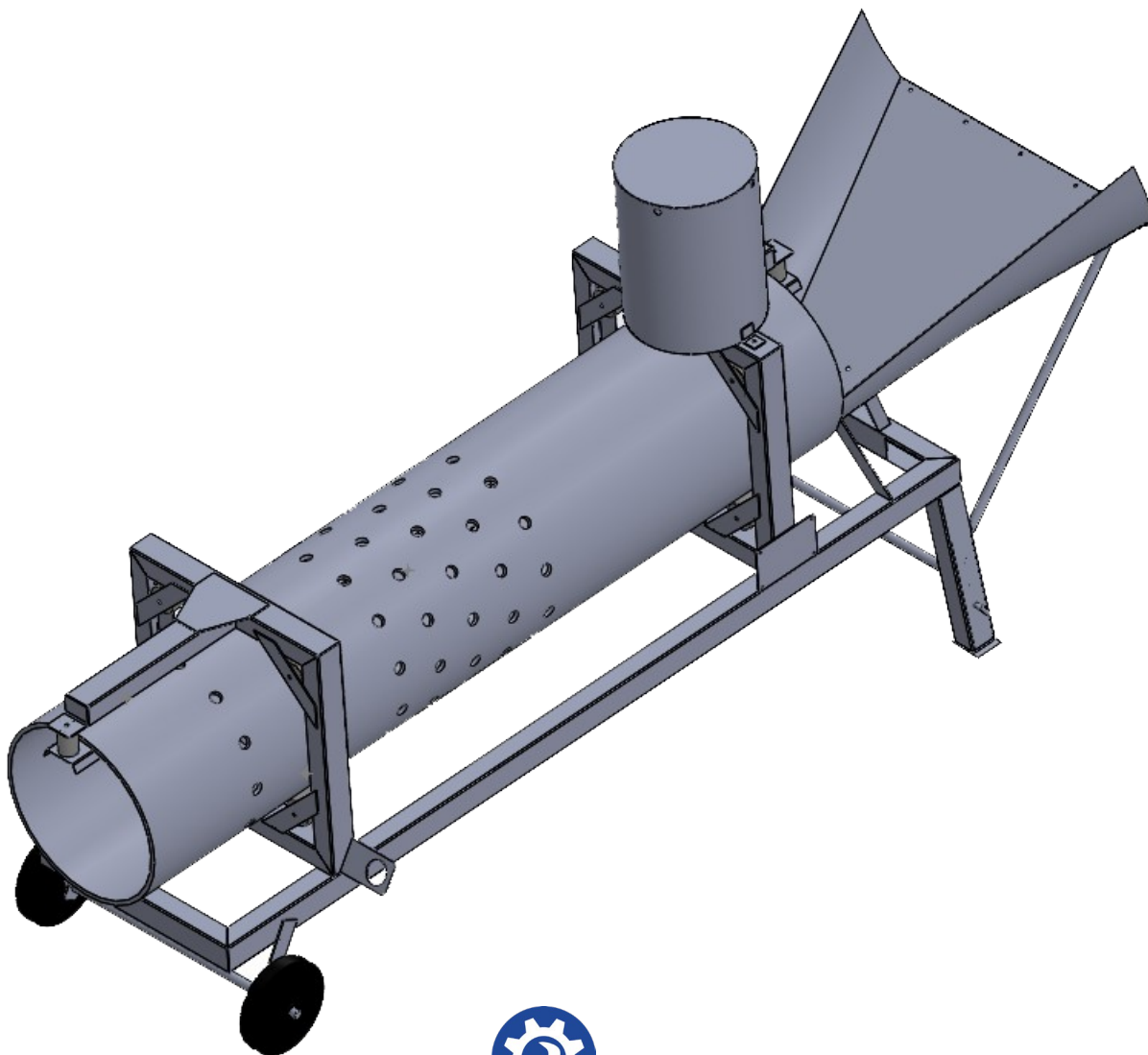
Ets BERTRAND

Macchine e forniture per produttori
della molluschicoltura

Un'esperienza da oltre

60 anni

**LAVATORE
TUBOLARE**



DIMENSIONI : 2645x725x1325MM

PESO : ± 60 KG

ALIMENTAZIONE : 380 V

POMPA RACCOMANDATA : 3 A 5 CV

CAPACITÀ : ± 1.5 TONNELLATA /ORA

ACCIAIO INOSSIDABILE SPESSORE 1.5 MM

TUBO PVC SPESSORE : 10 MM

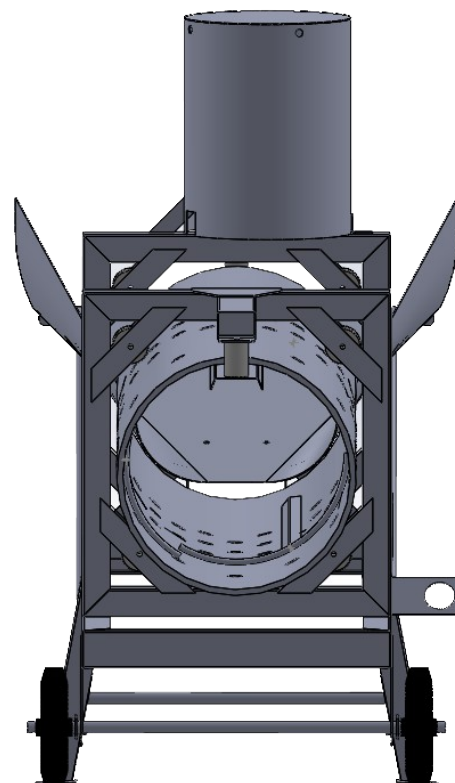
» IL LAVATORE TUBOLARE (ref 04300)
PERMETTE IL LAVAGGIO DELLE OSTRICHE E
DELLE ALTRE CONCHIGLIE.

» QUELLA MACCHINA È UTILIZZATA PER IL LAVAGGIO DELLE CONCHIGLIE ALLA RINFUSA GRAZIE AD UNA RAMPA DI LAVAGGIO NEL TUBO PVC.

» QUELLO MODELLO A UN SISTEMA DI ROTAZIONE CONTINUA DEL TUBO PVC CHE RIMUOVE IL MASSIMO DELLA SPORCINA CHE USCE TRA I BUCHI INTORNO AL TUBO.

» QUELLO LAVATORE È FACILE DA UTILIZZARE E DA TRASPORTARE GRAZIE ALLE SUO RUOTE ED AL SUO PICCOLO PESO.

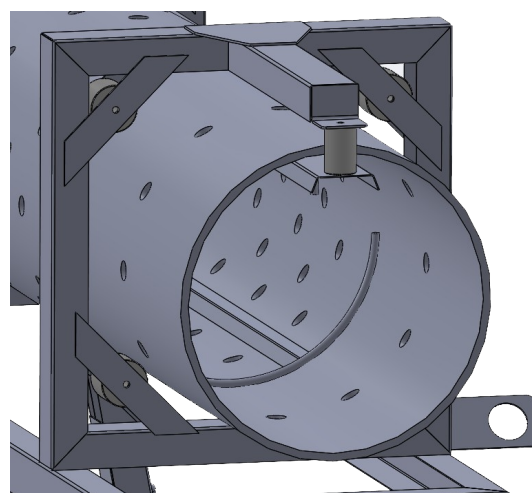
» I PIEDI SONO REGOLABILI IN ALTEZZA PER AGGIUSTARE L'INCLINAZIONE DELLA MACCHINA E REGOLARE IL PASSAGGIO DELL'ACQUA IN BASE ALLE SUE ESIGENZE.



» UN TOP IN ACCIAIO INOSSIDABILE OPZIONALE CHE SE POSIZIONA DOPO IL POSTO DI CARICO PERMETTE DI OTTIMIZZARE IL POSTO DI LAVORO.

» IL LAVATORE TUBOLARE È AFFIDABILE E MOLTO FACILE DA MANTENERE GRAZIE ALLA SUA RUSTICITÀ.

« I SUOI GAMBI ROVESCIATORI PERMETTANO IL RALENTAMENTO DELLA DISCESA DELLE CONCHIGLIE PER UN LAVAGGIO OTTIMALE»



Gambi rovesciatori

SAS BERTRAND ROGER
La Chainade – 17320 MARENNES
05 46 85 00 36
marennnes@ets-bertrand.com



www.bertrand-ostreiculture.com

SAS BERTRAND ET FILS
Port Canal – 33470 GUJAN-MESTRAS
05 57 15 23 25
gujan@ets-bertrand.com

