

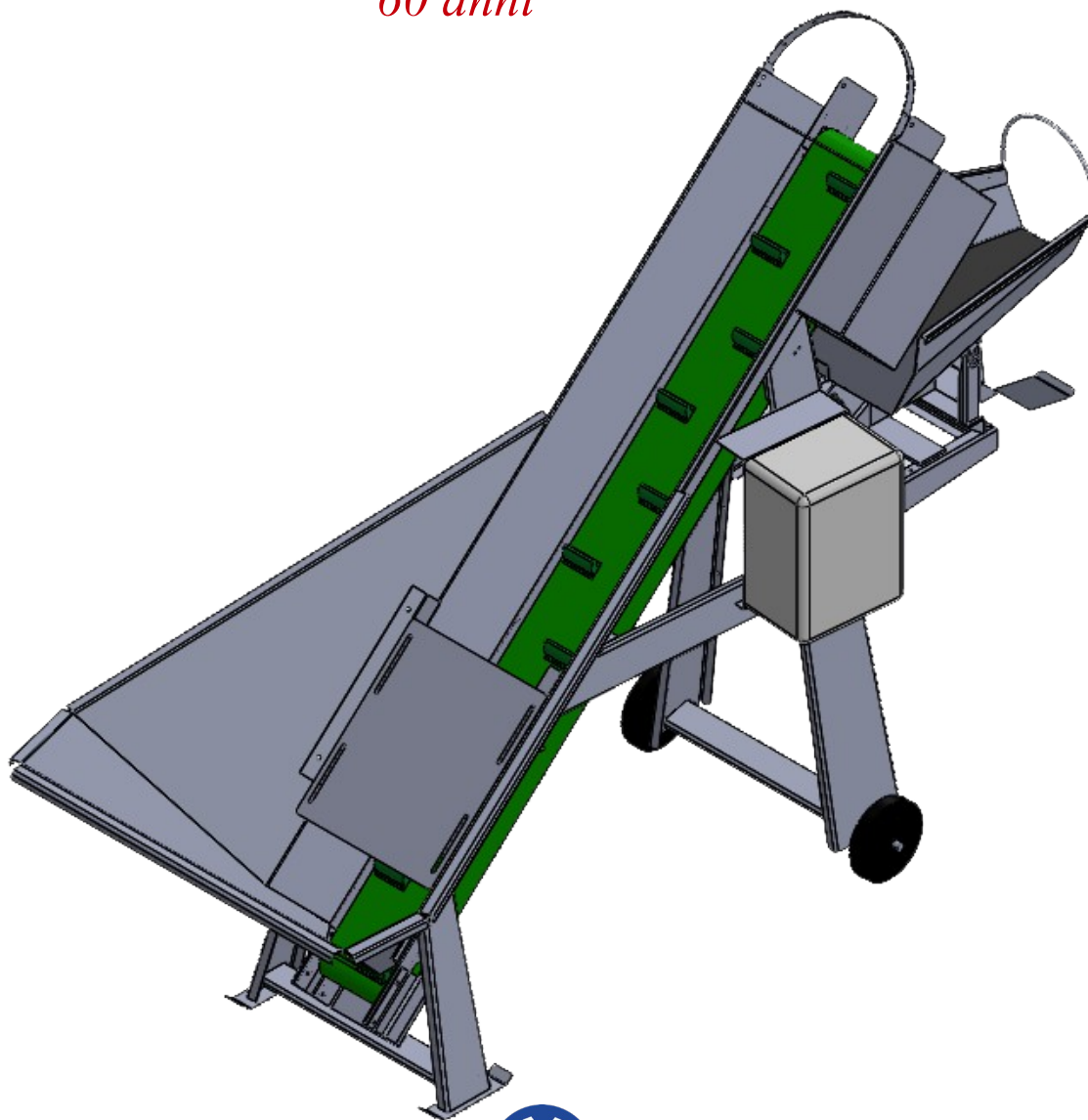


# Ets BERTRAND

Macchine e forniture per produttori  
della molluschicoltura

*Un'esperienza da oltre  
60 anni*

**INSACCATRICE  
JUNIOR**



Dimensioni : 645x1145x1965

Peso : circa 120 kg

Alimentazione : 220 V

Struttura inossidabile o Alluminio

Nastro in PVC con tasselli : 200 mm

2 Versioni : Manuale o elettronica

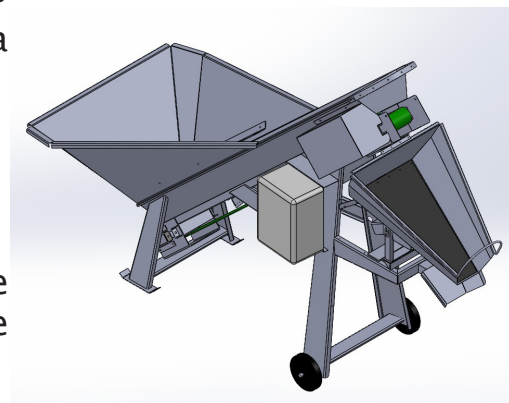
Capacità di carico : 0.5 M3

» L'insaccatrice Junior è progettata per l'imballo in sacchetti delle ostriche in grande quantità grazie alla sua grande capacità di carico e della sua benna che può contenere fino a 30Kg.

» Lei permette l'imballo delle ostriche alla fine di un nastro di smistamento.

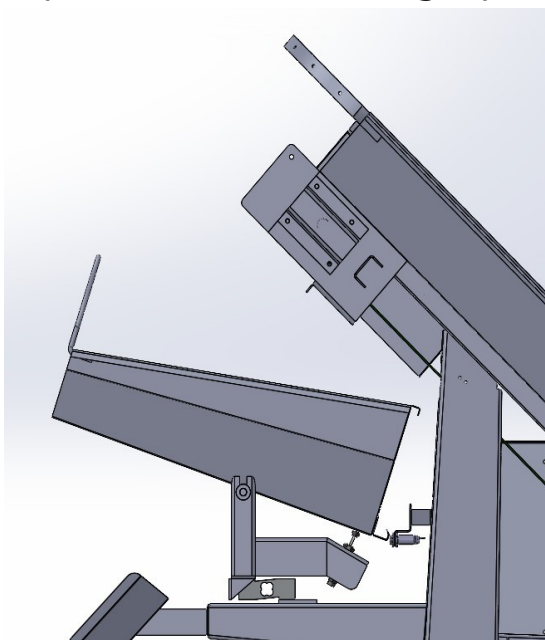
» Una benna fissa con porta elettrica è anche disponibile come opzione per automatizzare il scarico.

» Un sensore al livello della porta riattiva il nastro a tasselli alla fine di ogni pesatura per una produttività continua.



» L'insacatrice Junior si adatta alle Sue esigenze grazie alla sua semplicità di uso e di trasporto con le sue due ruote.

» L'insacatrice Junior presenta una precisione di meno di 100G grazie al suo variatore di velocità con bilancia elettronica che permette di rallentare il nastro trasportatore alla fine di ogni pesatura.



» Il nastro con tasselli sfalsati permette di far salire le conchiglie uniformemente per una pesatura più precisa.

» Il sensore di pesatura elettronico con display digitale dà in tempo reale il peso contenuto nella benna e permette la programmazione dei pesi richiesti.



» La pesatura puo si fare in grammi, Libbre o chilogrammi



Indicatore elettronico

SAS BERTRAND ROGER

La Chainade - 17320

☎ MARENNES 05 46 85 00 36

✉ marennes@ets-bertrand.com

[www.ets-bertrand.com](http://www.ets-bertrand.com)

SAS BERTRAND ET FILS

Port Canal - 33470 GUJAN-MESTRAS

☎

05 57 15 23 25

✉

[gujan@ets-bertrand.com](mailto:gujan@ets-bertrand.com)